



COMUNE DI SELARGIUS

Città Metropolitana di Cagliari

PROGETTO DEFINITIVO - ESECUTIVO

PROGETTO

LAVORI DI DEMOLIZIONE EX CINEMA ASTRA E REALIZZAZIONE PARCHEGGI

ELABORATO

PROGRAMMA DELLA MANUTENZIONE

ALLEGATO

N

DATA APRILE 2019

PROGETTAZIONE

DOTT. ING. MAURIZIO CONTU

COLLABORATORI:

DOTT. ING. LUCA LACONI

ELABORAZIONE GRAFICA

LEONARDO
INGEGNERIA E CONSULENZA SRL

VIA LAMARMORA N. 56 - 09124 CAGLIARI

IL SINDACO

Dott. Ing. Pierluigi Concu

IL RESPONSABILE DEL PROCEDIMENTO

Dott. Ing. Adalberto Pibiri

Comune di Selargius
Città Metropolitana di Cagliari

PIANO DI MANUTENZIONE

**MANUALE DI
MANUTENZIONE**

OGGETTO: LAVORI DI DEMOLIZIONE EX CINEMA ASTRA E REALIZZAZIONE
PARCHEGGI

COMMITTENTE: Comune di Selargius

Data, _____

IL TECNICO
Ing. Maurizio Contu

Comune di: Selargius
Provincia di: Città Metropolitana di Cagliari
Oggetto: LAVORI DI DEMOLIZIONE EX CINEMA ASTRA E REALIZZAZIONE
PARCHEGGI

Elenco dei Corpi d'Opera:

° 01 AREA PARCHEGGI

Corpo d'Opera: 01

AREA PARCHEGGI

Unità Tecnologiche:

° 01.01 Impianto di illuminazione

° 01.02 Parcheggi

° 01.03 Aree pedonali - marciapiedi

Unità Tecnologica: 01.01

Impianto di illuminazione

L'impianto di illuminazione consente di creare condizioni di visibilità negli ambienti. L'impianto di illuminazione deve consentire, nel rispetto del risparmio energetico, livello ed uniformità di illuminamento, limitazione dell'abbagliamento, direzionalità della luce, colore e resa della luce.

REQUISITI E PRESTAZIONI (UT)

01.01.R01 (Attitudine al) controllo del flusso luminoso

Classe di Requisiti: Visivi

Classe di Esigenza: Aspetto

I componenti degli impianti di illuminazione devono essere montati in modo da controllare il flusso luminoso emesso al fine di evitare che i fasci luminosi possano colpire direttamente gli apparati visivi delle persone.

Prestazioni:

E' opportuno che sia assicurata la qualità della progettazione, della fabbricazione e dell'installazione dei materiali e componenti con riferimento a quanto indicato dalle norme e come certificato dalle ditte costruttrici di detti materiali e componenti.

Livello minimo della prestazione:

Devono essere rispettati i livelli previsti in sede di progetto.

01.01.R02 (Attitudine al) controllo della condensazione interstiziale

Classe di Requisiti: Sicurezza d'intervento

Classe di Esigenza: Sicurezza

I componenti degli impianti di illuminazione capaci di condurre elettricità devono essere in grado di evitare la formazione di acqua di condensa per evitare alle persone qualsiasi pericolo di folgorazioni per contatto diretto secondo quanto prescritto dalla norma CEI 64-8.

Prestazioni:

Si possono controllare i componenti degli impianti di illuminazione procedendo ad un esame nonché a misure eseguite secondo le norme CEI vigenti.

Livello minimo della prestazione:

Devono essere rispettati i livelli previsti in sede di progetto.

01.01.R03 (Attitudine al) controllo delle dispersioni elettriche

Classe di Requisiti: Funzionalità d'uso

Classe di Esigenza: Funzionalità

Per evitare qualsiasi pericolo di folgorazione alle persone, causato da un contatto diretto, i componenti degli impianti di illuminazione devono essere dotati di collegamenti equipotenziali con l'impianto di terra dell'edificio.

Prestazioni:

Le dispersioni elettriche possono essere verificate controllando i collegamenti equipotenziali e di messa a terra dei componenti degli impianti mediante misurazioni di resistenza a terra.

Livello minimo della prestazione:

Devono essere rispettati i livelli previsti in sede di progetto e nell'ambito della dichiarazione di conformità prevista dall'art.7 del regolamento di attuazione della legge 5.3.1990 n.46.

01.01.R04 Accessibilità

Classe di Requisiti: Facilità d'intervento

Classe di Esigenza: Funzionalità

Gli elementi costituenti l'impianto di illuminazione devono essere facilmente accessibili per consentire un facile utilizzo sia nel normale funzionamento sia in caso di guasti.

Prestazioni:

E' opportuno che sia assicurata la qualità della progettazione, della fabbricazione e dell'installazione dei materiali e componenti con riferimento a quanto indicato dalle norme e come certificato dalle ditte costruttrici di detti materiali e componenti.

Livello minimo della prestazione:

Devono essere rispettati i livelli previsti in sede di progetto.

01.01.R05 Assenza di emissioni di sostanze nocive

Classe di Requisiti: Protezione dagli agenti chimici ed organici

Classe di Esigenza: Sicurezza

Gli elementi degli impianti di illuminazione devono limitare la emissione di sostanze inquinanti o comunque nocive alla salute degli utenti.

Prestazioni:

Deve essere garantita la qualità della progettazione, della fabbricazione e dell'installazione dei materiali e componenti nel rispetto delle disposizioni normative.

Livello minimo della prestazione:

Devono essere rispettati i livelli previsti in sede di progetto.

01.01.R06 Comodità di uso e manovra

Classe di Requisiti: Funzionalità d'uso

Classe di Esigenza: Funzionalità

Gli impianti di illuminazione devono essere realizzati con materiali e componenti aventi caratteristiche di facilità di uso, di funzionalità e di manovrabilità.

Prestazioni:

I componenti degli impianti di illuminazione devono essere disposti in posizione ed altezza dal piano di calpestio tali da rendere il loro utilizzo agevole e sicuro, ed essere accessibili anche da parte di persone con impedita o ridotta capacità motoria.

Livello minimo della prestazione:

In particolare l'altezza di installazione dal piano di calpestio dei componenti deve essere compresa fra 0.40 e 1.40 m, ad eccezione di quei componenti il cui azionamento avviene mediante comando a distanza (ad. es. telecomando a raggi infrarossi).

01.01.R07 Efficienza luminosa

Classe di Requisiti: Visivi

Classe di Esigenza: Aspetto

I componenti che sviluppano un flusso luminoso devono garantire una efficienza luminosa non inferiore a quella stabilita dai costruttori delle lampade.

Prestazioni:

E' opportuno che sia assicurata la qualità della progettazione, della fabbricazione e dell'installazione dei materiali e componenti con riferimento a quanto indicato dalle norme e come certificato dalle ditte costruttrici di detti materiali e componenti.

Livello minimo della prestazione:

Devono essere rispettati i livelli previsti in sede di progetto.

01.01.R08 Identificabilità

Classe di Requisiti: Facilità d'intervento

Classe di Esigenza: Funzionalità

Gli elementi costituenti l'impianto di illuminazione devono essere facilmente identificabili per consentire un facile utilizzo. Deve essere presente un cartello sul quale sono riportate le funzioni degli interruttori nonché le azioni da compiere in caso di emergenza su persone colpite da folgorazione.

Prestazioni:

E' opportuno che gli elementi costituenti l'impianto di illuminazione siano realizzati e posti in opera secondo quanto indicato dalle norme e come certificato dalle ditte costruttrici di detti materiali e componenti.

Livello minimo della prestazione:

Devono essere rispettati i livelli previsti in sede di progetto.

01.01.R09 Impermeabilità ai liquidi

Classe di Requisiti: Sicurezza d'intervento

Classe di Esigenza: Sicurezza

I componenti degli impianti di illuminazione devono essere in grado di evitare il passaggio di fluidi liquidi per evitare alle persone qualsiasi pericolo di folgorazione per contatto diretto secondo quanto prescritto dalla normativa.

Prestazioni:

E' opportuno che gli elementi costituenti l'impianto di illuminazione siano realizzati e posti in opera secondo quanto indicato dalle norme e come certificato dalle ditte costruttrici di detti materiali e componenti.

Livello minimo della prestazione:

Devono essere rispettati i livelli previsti in sede di progetto.

01.01.R10 Isolamento elettrico

Classe di Requisiti: Protezione elettrica

Classe di Esigenza: Sicurezza

Gli elementi costituenti l'impianto di illuminazione devono essere in grado di resistere al passaggio di cariche elettriche senza perdere le proprie caratteristiche.

Prestazioni:

E' opportuno che gli elementi costituenti l'impianto di illuminazione siano realizzati e posti in opera secondo quanto indicato dalle norme e come certificato dalle ditte costruttrici di detti materiali e componenti.

Livello minimo della prestazione:

Devono essere rispettati i livelli previsti in sede di progetto.

01.01.R11 Limitazione dei rischi di intervento

Classe di Requisiti: Protezione dai rischi d'intervento

Classe di Esigenza: Sicurezza

Gli elementi costituenti l'impianto di illuminazione devono essere in grado di consentire ispezioni, manutenzioni e sostituzioni in modo agevole ed in ogni caso senza arrecare danno a persone o cose.

Prestazioni:

E' opportuno che gli elementi costituenti l'impianto di illuminazione siano realizzati e posti in opera secondo quanto indicato dalle norme e come certificato dalle ditte costruttrici di detti materiali e componenti.

Livello minimo della prestazione:

Devono essere rispettati i livelli previsti in sede di progetto.

01.01.R12 Montabilità / Smontabilità

Classe di Requisiti: Facilità d'intervento

Classe di Esigenza: Funzionalità

Gli elementi costituenti l'impianto di illuminazione devono essere atti a consentire la collocazione in opera di altri elementi in caso di necessità.

Prestazioni:

Gli elementi costituenti l'impianto di illuminazione devono essere montati in opera in modo da essere facilmente smontabili senza per questo smontare o disfare l'intero impianto.

Livello minimo della prestazione:

Devono essere rispettati i livelli previsti in sede di progetto.

01.01.R13 Regolabilità

Classe di Requisiti: Funzionalità in emergenza

Classe di Esigenza: Funzionalità

I componenti degli impianti di illuminazione devono essere in grado di consentire adeguamenti funzionali da parte di operatori specializzati.

Prestazioni:

Gli elementi costituenti l'impianto di illuminazione devono essere facilmente modificati o regolati senza per questo smontare o disfare l'intero impianto.

Livello minimo della prestazione:

Devono essere rispettati i livelli previsti in sede di progetto.

01.01.R14 Resistenza meccanica

Classe di Requisiti: Di stabilità

Classe di Esigenza: Sicurezza

Gli impianti di illuminazione devono essere realizzati con materiali in grado di contrastare in modo efficace il prodursi di deformazioni o rotture sotto l'azione di determinate sollecitazioni.

Prestazioni:

Gli elementi costituenti gli impianti di illuminazione devono essere idonei ad assicurare stabilità e resistenza all'azione di sollecitazioni meccaniche in modo da garantirne durata e funzionalità nel tempo garantendo allo stesso tempo la sicurezza degli utenti.

Livello minimo della prestazione:

Devono essere rispettati i livelli previsti in sede di progetto.

01.01.R15 Stabilità chimico reattiva

Classe di Requisiti: Protezione dagli agenti chimici ed organici

Classe di Esigenza: Sicurezza

L'impianto di illuminazione deve essere realizzato con materiali in grado di mantenere inalterate nel tempo le proprie caratteristiche chimico-fisiche.

Prestazioni:

Per garantire la stabilità chimico reattiva i materiali e componenti degli impianti di illuminazione non devono presentare incompatibilità chimico-fisica.

Livello minimo della prestazione:

Devono essere rispettati i livelli previsti in sede di progetto.

L'Unità Tecnologica è composta dai seguenti Elementi Manutenibili:

° 01.01.01 Pali in acciaio

Elemento Manutenibile: 01.01.01

Pali in acciaio

Unità Tecnologica: 01.01**Impianto di illuminazione**

I pali sostengono uno o più apparecchi di illuminazione e sono formati generalmente da più parti quali un fusto, un prolungamento e all'occorrenza un braccio. Possono essere realizzati in acciaio che deve essere del tipo saldabile, resistente all'invecchiamento e, quando occorre, zincabile a caldo. L'acciaio deve essere di qualità almeno pari a quella Fe 360 B della EU 25 o migliore.

REQUISITI E PRESTAZIONI (EM)

01.01.01.R01 Efficienza luminosa

Classe di Requisiti: Funzionalità d'uso

Classe di Esigenza: Funzionalità

I componenti che sviluppano un flusso luminoso devono garantire una efficienza luminosa non inferiore a quella stabilita dai costruttori delle lampade.

Prestazioni:

E' opportuno che sia assicurata la qualità della progettazione, della fabbricazione e dell'installazione dei materiali e componenti con riferimento a quanto indicato dalle norme e come certificato dalle ditte costruttrici di detti materiali e componenti.

Livello minimo della prestazione:

Devono essere rispettati i livelli previsti in sede di progetto.

01.01.01.R02 Impermeabilità ai liquidi

Classe di Requisiti: Funzionalità d'uso

Classe di Esigenza: Funzionalità

I componenti dei lampioni devono essere in grado di evitare il passaggio di fluidi liquidi per evitare alle persone qualsiasi pericolo di folgorazione per contatto diretto secondo quanto prescritto dalla normativa.

Prestazioni:

E' opportuno che gli elementi costituenti i lampioni siano realizzati e posti in opera secondo quanto indicato dalle norme e come certificato dalle ditte costruttrici di detti materiali e componenti.

Livello minimo della prestazione:

Devono essere rispettati i livelli previsti in sede di progetto.

01.01.01.R03 Isolamento elettrico

Classe di Requisiti: Protezione elettrica

Classe di Esigenza: Sicurezza

Gli elementi costituenti i lampioni devono essere in grado di resistere al passaggio di cariche elettriche senza perdere le proprie caratteristiche.

Prestazioni:

E' opportuno che i lampioni siano realizzati e posti in opera secondo quanto indicato dalle norme e come certificato dalle ditte costruttrici di detti materiali e componenti.

Livello minimo della prestazione:

Devono essere rispettati i livelli previsti in sede di progetto.

ANOMALIE RISCONTRABILI

01.01.01.A01 Anomalie del rivestimento

Difetti di tenuta del rivestimento o della zincatura.

01.01.01.A02 Corrosione

Possibili corrosione dei pali realizzati in acciaio, in ferro o in leghe metalliche dovuta a difetti di tenuta dello strato di protezione superficiale.

01.01.01.A03 Difetti di messa a terra

Difetti di messa a terra dovuti all'eccessiva polvere all'interno delle connessioni o alla presenza di umidità ambientale o di condensa.

01.01.01.A04 Difetti di serraggio

Abbassamento del livello di serraggio dei bulloni tra palo ed ancoraggio a terra o tra palo e corpo illuminante.

01.01.01.A05 Difetti di stabilità

Difetti di ancoraggio dei pali al terreno dovuti ad affondamento della piastra di appoggio.

CONTROLLI ESEGUIBILI DA PERSONALE SPECIALIZZATO

01.01.01.C01 Controllo corpi illuminanti

Cadenza: ogni 3 mesi

Tipologia: Ispezione

Verificare l'efficienza dei reattori, starter, condensatori, lampade ed altri accessori.

Requisiti da verificare: 1) ; 2) ; 3) .

Anomalie riscontrabili: 1) *Difetti di messa a terra*; 2) *Difetti di stabilità*; 3) *Anomalie del rivestimento*.

Ditte specializzate: *Elettricista.*_

01.01.01.C02 Controllo generale

Cadenza: ogni 3 mesi

Tipologia: Controllo a vista

Controllo dell'integrità dei pali verificando lo stato di tenuta del rivestimento, delle connessioni e dell'ancoraggio a terra.

Requisiti da verificare: 1) ; 2) ; 3) .

Anomalie riscontrabili: 1) *Corrosione*; 2) *Difetti di serraggio*; 3) *Difetti di messa a terra*; 4) *Difetti di stabilità*.

Ditte specializzate: *Elettricista.*_

MANUTENZIONI ESEGUIBILI DA PERSONALE SPECIALIZZATO

01.01.01.I01 Pulizia

Cadenza: ogni 3 mesi

Eeguire la pulizia della coppa e del riflettore mediante straccio umido e detergente.

Ditte specializzate: *Elettricista.*_

01.01.01.I02 Sostituzione dei pali

Cadenza: quando occorre

Sostituzione dei pali e dei relativi elementi accessori secondo la durata di vita media fornita dal produttore.

Ditte specializzate: *Elettricista.*_

01.01.01.I03 Verniciatura

Cadenza: quando occorre

Eeguire un ripristino dello strato protettivo dei pali quando occorre.

Ditte specializzate: *Pittore.*_

Unità Tecnologica: 01.02

Parcheggi

Si tratta di aree destinate a sosta ad uso frequente di autoveicoli. Essi sono direttamente connessi alla viabilità di scorrimento e rapportati alla presenza di particolari punti di interesse. I parcheggi devono essere proporzionati alle effettive necessità e fabbisogni dell'utenza. Devono garantire, nelle zone delle aree urbane ed extraurbane, l'accessibilità ai punti di interesse. Per garantire la fluidità del traffico bisogna prevedere la separazione delle zone di scorrimento degli autoveicoli da quelle necessarie per le manovre connesse alla sosta. Le aree di servizio destinate al parcheggio ed alla sosta dei veicoli devono essere dotate di stalli di sosta con indicazioni e delimitazione segnaletiche (strisce longitudinali bianche e/o blu). Gli stalli di sosta vanno muniti del segnale di parcheggio. Vanno inoltre adeguatamente dimensionati gli spazi di sosta nonché gli spazi di manovra. Particolare cura va posta alle uscite ed all'ingresso dei parcheggi per i coni di visibilità. Bisogna inoltre prevedere parcheggi per portatori di handicap (secondo quanto previsto dalle norme vigenti in materia di barriere architettoniche). Si possono distinguere diverse tipologie di parcheggio, tra le quali:

-parcheggio a raso; -parcheggio coperto; -parcheggi multipiano interrati o fuori terra; -parcheggi meccanizzati.

REQUISITI E PRESTAZIONI (UT)

01.02.R01 Accessibilità

Classe di Requisiti: Funzionalità d'uso

Classe di Esigenza: Funzionalità

I parcheggi, le aree a sosta, le vie di accesso e di uscita degli stessi devono essere dimensionati ed organizzati in modo da essere raggiungibile e praticabile, garantire inoltre la sicurezza e l'accessibilità durante la circolazione da parte dell'utenza.

Prestazioni:

I parcheggi, le aree a sosta, le vie di accesso e di uscita degli stessi devono avere le aree dimensionate ed organizzate idoneamente per veicoli differenti. Inoltre le zone di circolazione dovranno avere spazi distinti da quelli di manovra. In termini urbanistici il D.M. 2.4.1968 n.1444 prescrive per gli strumenti urbanistici che la dotazione minima per abitante relativa ai parcheggi pubblici sia di 2,5 m²/abitante da sommare ai parcheggi privati previsti dall'art.18 della Legge 765/67 e modificato dall'art.2 della Legge 122/89, ossia 1 m²/10 m³ di costruzione. Lo stesso decreto prevede per le zone di interesse storico-ambientale e zone con superficie coperta superiore a 1/8 con densità territoriale superiore a 1,5 m³/m² la possibilità di attingere aree adiacenti con valutazione doppia rispetto a quella effettiva. Per gli insediamenti industriali si prevede inoltre una superficie per gli spazi pubblici, e quindi per i parcheggi, non inferiore al 10 % della superficie totale. Per gli insediamenti a carattere commerciale e direzionale 40 m² di parcheggi ogni 100 m² di superficie lorda di pavimentata. In generale comunque il calcolo della quantità di parcheggi necessari varia in funzione di parametri caratterizzati dalla tipologia di attività, dal tipo di edificio e/o di opera.

Livello minimo della prestazione:

Le aree previste a parcheggio dovranno avere in modo indicativo dimensioni minime:

- autovetture (sistemazione veicoli a 90°): larghezza min. 230-300 cm; lunghezza min. 500-600 cm; zona di manovra min. 450-600 cm;
- autovetture (sistemazione veicoli a 45°): larghezza min. 230-250 cm; lunghezza min. 450-600 cm; zona di manovra min. 350 cm;
- box motocicli (sistemazione veicoli a 45°): larghezza min. 100 cm; lunghezza min. 230 cm; zona di manovra min. 350 cm;
- autobus (sistemazione veicoli a 45°): larghezza min. 350 cm; lunghezza min. 1100 cm; zona di manovra min. 750 cm;
- autocarri con rimorchio (sistemazione veicoli a 45°): larghezza min. 350 cm; lunghezza min. 2000 cm; zona di manovra min. 400 cm;
- autocarri (sistemazione veicoli a 90°): larghezza min. 400 cm; lunghezza min. 1200 cm; zona di manovra min. 1200 cm;
- autocarri con rimorchio (sistemazione veicoli a 90°): larghezza min. 400 cm; lunghezza min. 2000 cm; zona di manovra min. 1200 cm.

INOLTRE NEL RISPETTO DELLA VIABILITÀ:

- soste ed aree a parcheggio dovranno essere previste ad almeno \geq 600 cm dagli svincoli;
- le aree di sosta lungo i marciapiedi dovranno avere una larghezza \geq 200 cm;
- coni di visibilità di 240 cm per lato (per uscita dei parcheggi con accesso prospiciente a marciapiede);
- coni di visibilità di dimensione per lato che varia in funzione della velocità del traffico (per uscita dei parcheggi con accesso prospiciente su strada veicolare).

INOLTRE I PARCHEGGI PER PORTATORI DI HANDICAP DOVRANNO AVERE LE SEGUENTI CARATTERISTICHE:

- parcheggio in aderenza al percorso pedonale;
- larghezza minima del parcheggio non inferiore a 300 cm di cui 170 cm previsti per l'ingombro dell'autoveicolo ed 130 cm per il movimento del portatore di handicap;
- pendenza massima pari al 20 %;
- pendenza trasversale non superiore al 5%;
- schema distributivo parcheggio a spina di pesce semplice con inclinazione massima di 30°.

L'Unità Tecnologica è composta dai seguenti Elementi Manutenibili:

° 01.02.01 Delimitazioni

° 01.02.02 Pavimentazioni bituminose

° 01.02.03 Segnaletica

Elemento Manutenibile: 01.02.01

Delimitazioni

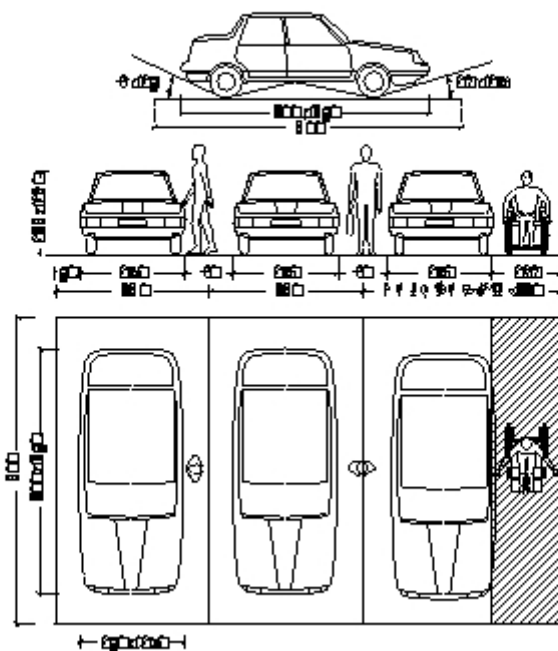
Unità Tecnologica: 01.02

Parcheggi

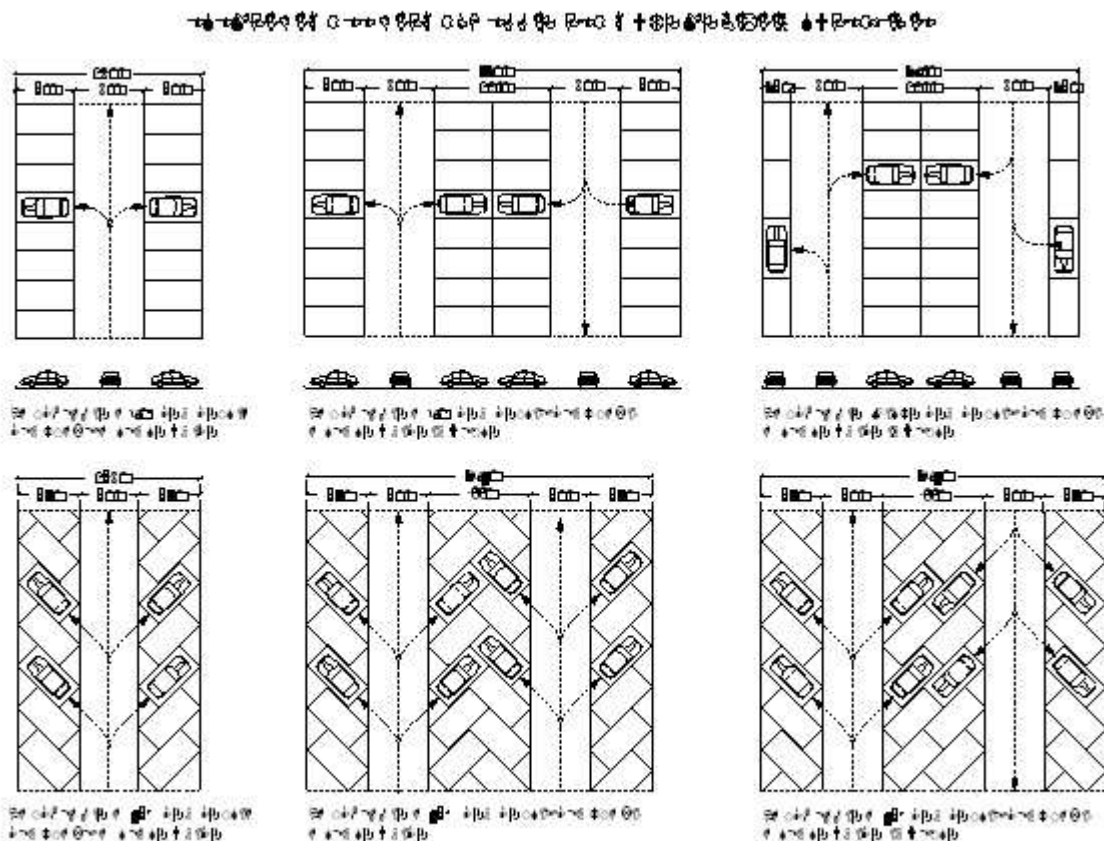
Si tratta di linee di divisione a delimitazione degli stalli di sosta realizzati con colorazione mediante vernici speciali rifrangenti o mediante l'applicazione a caldo di laminati plastici colorati o autoadesivi (strisce bianche, blu, gialle, ecc). In alternativa possono essere inseriti nella pavimentazione elementi (blocchetti di cls, pietre, ecc.) a colorazioni diverse.

Rappresentazione grafica e descrizione

Spazi d'uso



Disposizioni parcheggi



ANOMALIE RISCOINTRABILI

01.02.01.A01 Usura

Perdita di consistenza dei materiali (vernice, laminati plastici, ecc.) dovuto all'azione disgregante dei pneumatici e degli agenti atmosferici.

CONTROLLI ESEGUIBILI DA PERSONALE SPECIALIZZATO

01.02.01.C01 Controllo dello stato

Cadenza: ogni 6 mesi

Tipologia: Controllo

Controllare periodicamente le condizioni e l'integrità delle delimitazioni. Controllare l'aspetto cromatico ed in particolare la consistenza dei colori corrispondenti alle diverse simbologie.

Anomalie riscontrabili: 1) Usura.

Ditte specializzate: *Specializzati vari.*

MANUTENZIONI ESEGUIBILI DA PERSONALE SPECIALIZZATO

01.02.01.I01 Ripristino

Cadenza: quando occorre

Ripristino delle vernici speciali rifrangenti o dei laminati plastici colorati autoadesivi mediante l'impiego di materiali idonei e con caratteristiche specifiche. Sostituzione di eventuali elementi segnaletici della pavimentazione degradati.

Ditte specializzate: *Specializzati vari.*

Elemento Manutenibile: 01.02.02

Pavimentazioni bituminose

Unità Tecnologica: 01.02**Parcheggi**

Si tratta di pavimentazioni realizzate con additivi bituminosi ottenuti dai processi di raffinazione e lavorazione del petrolio greggio utilizzate in parcheggi all'aperto sottoposti a particolare usura.

ANOMALIE RISCONTRABILI

01.02.02.A01 Deposito superficiale

Accumulo di pulviscolo atmosferico o di altri materiali estranei, di spessore variabile, poco coerente e poco aderente alla superficie del rivestimento.

01.02.02.A02 Distacco

Disgregazione e distacco di parti notevoli del materiale che può manifestarsi anche mediante espulsione di elementi dalla loro sede.

CONTROLLI ESEGUIBILI DA PERSONALE SPECIALIZZATO

01.02.02.C01 Controllo generale delle parti a vista

Cadenza: ogni anno

Tipologia: Controllo a vista

Controllo dello stato di conservazione delle finiture e verifica del grado di usura o di erosione delle parti in vista. Controllare l'uniformità dell'aspetto cromatico delle superfici. Riscontro di eventuali anomalie (depositi, distacchi, ecc.).

Anomalie riscontrabili: 1) *Deposito superficiale*; 2) *Distacco*.

Ditte specializzate: *Specializzati vari.*_

MANUTENZIONI ESEGUIBILI DA PERSONALE SPECIALIZZATO

01.02.02.I01 Pulizia delle superfici

Cadenza: ogni settimana

Pulizia e rimozione dello sporco superficiale mediante spazzolatura manuale degli elementi o con tecniche di rimozione dei depositi, adatte al tipo di rivestimento, e con detergenti appropriati.

Ditte specializzate: *Generico.*_

01.02.02.I02 Ripristino degli strati

Cadenza: quando occorre

Ripristino degli strati, previa accurata pulizia delle superfici, rimozione delle parti disaggregate, riempimento con rivestimenti di analoghe caratteristiche e successiva compattazione con rullo meccanico.

Ditte specializzate: *Specializzati vari.*_

Elemento Manutenibile: 01.02.03

Segnaletica

Unità Tecnologica: 01.02**Parcheggi**

La segnaletica a servizio delle aree destinate a parcheggi servono a disciplinare gli utenti ad effettuare le operazioni di manovra in sicurezza degli autoveicoli (sosta, circolazione, uscita, ingresso, ecc.) anche in funzione dei pedoni. Può essere costituita da simboli, segnali orizzontali e verticali, ecc., e realizzata mediante l'applicazione di pittura, materiali termoplastici, materiali plastici indurenti a freddo, linee e simboli preformati o mediante altri sistemi.

ANOMALIE RISCONTRABILI

01.02.03.A01 Usura

Perdita di consistenza per la perdita di materiale (vernice, materiale plastico, ecc.) dovuto all'usura e agli agenti atmosferici disgreganti.

CONTROLLI ESEGUIBILI DA PERSONALE SPECIALIZZATO

01.02.03.C01 Controllo dello stato

Cadenza: ogni 6 mesi

Tipologia: Controllo

Controllare periodicamente le condizioni e l'integrità dei simboli. Controllare l'aspetto cromatico ed in particolare la consistenza dei colori corrispondenti alle diverse simbologie. Controllare l'efficienza della segnaletica ed in particolare la visibilità in condizioni diverse (diurne, notturne, con luce artificiale, con nebbia, ecc.). Controllare la disposizione dei segnali in funzione della logica e disciplina di circolazione dell'utenza.

Anomalie riscontrabili: *1) Usura* .

Ditte specializzate: *Specializzati vari*._

MANUTENZIONI ESEGUIBILI DA PERSONALE SPECIALIZZATO

01.02.03.I01 Ripristino segnaletica

Cadenza: quando occorre

Rifacimento dei simboli mediante l'applicazione di vernici, materiali termoplastici, materiali plastici indurenti a freddo, linee e simboli preformati.

Ditte specializzate: *Specializzati vari*._

Unità Tecnologica: 01.03

Aree pedonali - marciapiedi

Le aree pedonali insieme ai marciapiedi costituiscono quei percorsi pedonali che possono essere adiacenti alle strade veicolari oppure autonomi rispetto alla rete viaria. Essi vengono previsti per raccordare funzioni tra loro correlate (residenze, scuole, attrezzature di interesse comune, ecc.).

REQUISITI E PRESTAZIONI (UT)

01.03.R01 Accessibilità

Classe di Requisiti: Facilità d'intervento

Classe di Esigenza: Funzionalità

Le aree pedonali ed i marciapiedi devono essere dimensionati ed organizzati in modo da essere raggiungibili e praticabili, garantire inoltre la sicurezza e l'accessibilità durante la circolazione da parte dell'utenza.

Prestazioni:

Le aree pedonali ed i marciapiedi devono assicurare la normale circolazione dei pedoni ma soprattutto essere conformi alle norme sulla sicurezza e alla prevenzione di infortuni a mezzi e persone.

Livello minimo della prestazione:

Si prevedono, in funzione dei diversi tipi di strade, le seguenti larghezze minime:

- nelle strade primarie: 0,75 m; 1 m in galleria;
- nelle strade di scorrimento: 3 m; 1,50 m nei tratti in viadotto;
- nelle strade di quartiere: 4 m; 1,50 m nei tratti in viadotto; 5 m nelle zone turistiche e commerciali;
- nelle strade locali: 3 m; 1,50 m nelle zone con minima densità residenziale;

FABBISOGNO DI SPAZIO PER PERCORSI PEDONALI IN AREE RESIDENZIALI

TIPOLOGIA DEL PASSAGGIO: 1 persona; Larghezza (cm): 60; Note: -; TIPOLOGIA DEL PASSAGGIO: 2 persone; Larghezza (cm): 90; Note: passaggio con difficoltà; TIPOLOGIA DEL PASSAGGIO: 2 persone; Larghezza (cm): 120; Note: passaggio agevole; TIPOLOGIA DEL PASSAGGIO: 3 persone; Larghezza (cm): 187; Note: passaggio agevole; TIPOLOGIA DEL PASSAGGIO: 1 persona con doppio bagaglio; Larghezza (cm): 100; Note: -; TIPOLOGIA DEL PASSAGGIO: 2 persone con doppio bagaglio; Larghezza (cm): 212,5; Note: -; TIPOLOGIA DEL PASSAGGIO: 2 persone con ombrello aperto; Larghezza (cm): 237,5; Note: -; TIPOLOGIA DEL PASSAGGIO: carrozzina; Larghezza (cm): 80; Note: -; TIPOLOGIA DEL PASSAGGIO: 1 carrozzina e 1 bambino; Larghezza (cm): 115; Note: con bambino al fianco; TIPOLOGIA DEL PASSAGGIO: 2 carrozzine o 2 sedie a rotelle; Larghezza (cm): 170; Note: passaggio agevole; TIPOLOGIA DEL PASSAGGIO: 2 persone con delimitazioni laterali; Larghezza (cm): 220; Note: passaggio con difficoltà; TIPOLOGIA DEL PASSAGGIO: 2 persone con delimitazioni laterali; Larghezza (cm): 260; Note: passaggio agevole.

-le larghezze minime vanno misurate al netto di eventuali aree erbose o alberate, di aree occupate da cabine telefoniche, chioschi o

edicole, ecc.;

-i marciapiedi prospicienti su carreggiate sottostanti devono essere muniti di parapetto e/o rete di protezione di altezza minima di 2,00 m;

-gli attraversamenti pedonali sono regolamentati secondo la disciplina degli attraversamenti:

DISCIPLINA DEGLI ATTRAVERSAMENTI PEDONALI (BOLLETTINO UFFICIALE DEL CNR N. 60 DEL 26.04.1978)

-STRADE PRIMARIE Tipo di attraversamento pedonale: a livelli sfalsati Attraversamenti pedonali - ubicazione e distanza: -

-STRADE DI SCORRIMENTO Tipo di attraversamento pedonale: sfalsati o eventualmente semaforizzati Attraversamenti pedonali - ubicazione e distanza: all'incrocio

-STRADE DI QUARTIERE Tipo di attraversamento pedonale: semaforizzati o eventualmente zebrati Attraversamenti pedonali - ubicazione e distanza: all'incrocio

-STRADE LOCALI Tipo di attraversamento pedonale: zebrati Attraversamenti pedonali - ubicazione e distanza: 100 m

-negli attraversamenti il raccordo fra marciapiede e strada va realizzato con scivoli per permettere il passaggio di carrozzine;

-i marciapiedi devono poter essere agevolmente usati dai portatori di handicap;

-in corrispondenza di fermate di autobus adiacenti a carreggiate, i marciapiedi devono avere conformazione idonee alla forma delle piazzole e delle aree di attesa dell'autobus senza costituire intralcio al traffico standard veicolare e pedonale:

CARATTERISTICHE PIAZZOLE PER AUTOBUS

-A LATO DELLE CORSIE DI TRAFFICO PROMISCUO Lunghezza totale (m): 56 Lunghezza della parte centrale (m): 16* Profondità (m): 3,0

-A LATO DELLE CORSIE RISERVATE AL MEZZO PUBBLICO Lunghezza totale (m): 56 Lunghezza della parte centrale (m): 26** Profondità (m): 3,0

-A LATO DELLE CORSIE RISERVATE AL MEZZO PUBBLICO CON ALTA FREQUENZA VEICOLARE Lunghezza totale (m): 45 Lunghezza della parte centrale (m): 5,0 Profondità (m): 3,0

* fermata per 1 autobus

** fermata per 2 autobus

L'Unità Tecnologica è composta dai seguenti Elementi Manutenibili:

° 01.03.01 Cordoli e bordure

° 01.03.02 Marciapiedi

° 01.03.03 Pavimentazione pedonale in granito

Elemento Manutenibile: 01.03.01

Cordoli e bordure

Unità Tecnologica: 01.03
Aree pedonali - marciapiedi

I cordoli e le bordure appartengono alla categoria dei manufatti di finitura per le pavimentazioni dei marciapiedi, per la creazione di isole protettive per alberature, aiuole, spartitraffico, ecc.. Essi hanno la funzione di contenere la spinta verso l'esterno della pavimentazione che è sottoposta a carichi di normale esercizio. Possono essere realizzati in elementi prefabbricati in calcestruzzo o in cordoni di pietrarsa.

REQUISITI E PRESTAZIONI (EM)

01.03.01.R01 Resistenza a compressione

Classe di Requisiti: Di stabilità

Classe di Esigenza: Sicurezza

Essi dovranno avere una resistenza alle sollecitazioni a compressione.

Prestazioni:

Le prestazioni di resistenza a compressione ed i limiti di accettabilità, per gli elementi in calcestruzzo, vengono esplicitate dalle norme UNI 9065/2 e UNI 9065/3.

Livello minimo della prestazione:

Il valore della resistenza convenzionale alla compressione R_{cc} , ricavato dalle prove effettuate sui provini campione, dovrà essere pari almeno a $\geq 60 \text{ N/mm}^2$.

ANOMALIE RISCONTRABILI

01.03.01.A01 Distacco

Disgregazione e distacco di parti notevoli del materiale che può manifestarsi anche mediante espulsione di elementi prefabbricati dalla loro sede.

01.03.01.A02 Fessurazioni

Presenza di rotture singole, ramificate, spesso accompagnate da cedimenti e/o avvallamenti del manto stradale.

01.03.01.A03 Mancanza

Caduta e perdita di parti del materiale del manufatto.

01.03.01.A04 Rottura

Rottura di parti degli elementi costituenti i manufatti.

CONTROLLI ESEGUIBILI DA PERSONALE SPECIALIZZATO

01.03.01.C01 Controllo generale

Cadenza: ogni anno

Tipologia: Controllo

Controllo generale delle parti a vista e di eventuali anomalie. Verifica dell'integrità delle parti e dei giunti verticali tra gli elementi contigui.

Anomalie riscontrabili: 1) *Distacco*; 2) *Fessurazioni*; 3) *Mancanza*; 4) *Rottura*.

Ditte specializzate: *Specializzati vari.*_

MANUTENZIONI ESEGUIBILI DA PERSONALE SPECIALIZZATO

01.03.01.I01 Reintegro dei giunti

Cadenza: quando occorre

Reintegro dei giunti verticali tra gli elementi contigui in caso di sconessioni o di fuoriuscita di materiale (sabbia di allettamento e/o di sigillatura).

Ditte specializzate: *Specializzati vari.*_

01.03.01.I02 Sostituzione

Cadenza: quando occorre

Sostituzione degli elementi rotti e/o comunque rovinati con altri analoghi.

Ditte specializzate: *Specializzati vari.*_

Elemento Manutenibile: 01.03.02

Marciapiedi

Unità Tecnologica: 01.03

Aree pedonali - marciapiedi

Si tratta di una parte della strada destinata ai pedoni, esterna alla carreggiata, rialzata e/o comunque protetta. Sul marciapiede possono essere collocati alcuni servizi come pali e supporti per l'illuminazione, segnaletica verticale, cartelloni pubblicitari, semafori, colonnine di chiamate di soccorso, idranti, edicole, cabine telefoniche, cassonetti, ecc..

REQUISITI E PRESTAZIONI (EM)

01.03.02.R01 Accessibilità ai marciapiedi

Classe di Requisiti: Adattabilità degli spazi

Classe di Esigenza: Fruibilità

Le aree pedonali ed i marciapiedi devono essere dimensionati ed organizzati in modo da essere raggiungibili e praticabili; deve essere garantita, inoltre, la sicurezza e l'accessibilità durante la circolazione da parte dell'utenza.

Prestazioni:

Le aree pedonali ed i marciapiedi devono assicurare la normale circolazione dei pedoni ma soprattutto essere conformi alle norme sulla sicurezza e alla prevenzione di infortuni a mezzi e persone. La larghezza del marciapiede va considerata al netto di alberature, strisce erbose, ecc.

Livello minimo della prestazione:

Si prevedono, in funzione dei diversi tipi di strade, le seguenti larghezze minime:

- nelle strade primarie: 0,75 m; 1 m in galleria;
- nelle strade di scorrimento: 3 m; 1,50 m nei tratti in viadotto;
- nelle strade di quartiere: 4 m; 1,50 m nei tratti in viadotto; 5 m nelle zone turistiche e commerciali;
- nelle strade locali: 3 m; 1,50 m nelle zone con minima densità residenziale;

FABBISOGNO DI SPAZIO PER PERCORSI PEDONALI IN AREE RESIDENZIALI

TIPOLOGIA DEL PASSAGGIO: 1 persona; Larghezza (cm): 60; Note: -; TIPOLOGIA DEL PASSAGGIO: 2 persone; Larghezza (cm): 90; Note: passaggio con difficoltà; TIPOLOGIA DEL PASSAGGIO: 2 persone; Larghezza (cm): 120; Note: passaggio agevole; TIPOLOGIA DEL PASSAGGIO: 3 persone; Larghezza (cm): 187; Note: passaggio agevole; TIPOLOGIA DEL PASSAGGIO: 1 persona con doppio bagaglio; Larghezza (cm): 100; Note: -; TIPOLOGIA DEL PASSAGGIO: 2 persone con doppio bagaglio; Larghezza (cm): 212,5; Note: -; TIPOLOGIA DEL PASSAGGIO: 2 persone con ombrello aperto; Larghezza (cm): 237,5; Note: -; TIPOLOGIA DEL PASSAGGIO: carrozzina; Larghezza (cm): 80; Note: -; TIPOLOGIA DEL PASSAGGIO: 1 carrozzina e 1 bambino; Larghezza (cm): 115; Note: con bambino al fianco; TIPOLOGIA DEL PASSAGGIO: 2 carrozzine o 2 sedie a rotelle; Larghezza (cm): 170; Note: passaggio agevole; TIPOLOGIA DEL PASSAGGIO: 2 persone con delimitazioni laterali; Larghezza (cm): 220; Note: passaggio con difficoltà;

TIPOLOGIA DEL PASSAGGIO: 2 persone con delimitazioni laterali; Larghezza (cm): 260; Note: passaggio agevole.

-le larghezze minime vanno misurate al netto di eventuali aree erbose o alberate, di aree occupate da cabine telefoniche, chioschi o edicole, ecc.;

-i marciapiedi prospicienti su carreggiate sottostanti devono essere muniti di parapetto e/o rete di protezione di altezza minima di 2,00 m;

-i marciapiedi vanno protetti con dispositivi di ritenuta, per strade con velocità di progetto (limite superiore) maggiore di 70 km/h;

-gli attraversamenti pedonali sono regolamentati secondo la disciplina degli attraversamenti:

DISCIPLINA DEGLI ATTRAVERSAMENTI PEDONALI (BOLLETTINO UFFICIALE DEL CNR N. 60 DEL 26.04.1978)

-STRADE PRIMARIE Tipo di attraversamento pedonale: a livelli sfalsati Attraversamenti pedonali - ubicazione e distanza: -

-STRADE DI SCORRIMENTO Tipo di attraversamento pedonale: sfalsati o eventualmente semaforizzati Attraversamenti pedonali - ubicazione e distanza: all'incrocio

-STRADE DI QUARTIERE Tipo di attraversamento pedonale: semaforizzati o eventualmente zebrati Attraversamenti pedonali - ubicazione e distanza: all'incrocio

-STRADE LOCALI Tipo di attraversamento pedonale: zebrati Attraversamenti pedonali - ubicazione e distanza: 100 m

-negli attraversamenti il raccordo fra marciapiede e strada va realizzato con scivoli per permettere il passaggio di carrozzine;

-i marciapiedi devono poter essere agevolmente usati dai portatori di handicap;

-in corrispondenza di fermate di autobus adiacenti a carreggiate, i marciapiedi devono avere conformazione idonee alla forma delle piazzole e delle aree di attesa dell'autobus senza costituire intralcio al traffico standard veicolare e pedonale:

CARATTERISTICHE PIAZZOLE PER AUTOBUS

-A LATO DELLE CORSIE DI TRAFFICO PROMISCUO Lunghezza totale (m): 56 Lunghezza della parte centrale (m): 16* Profondità (m): 3,0

-A LATO DELLE CORSIE RISERVATE AL MEZZO PUBBLICO Lunghezza totale (m): 56 Lunghezza della parte centrale (m): 26** Profondità (m): 3,0

-A LATO DELLE CORSIE RISERVATE AL MEZZO PUBBLICO CON ALTA FREQUENZA VEICOLARE Lunghezza totale (m): 45 Lunghezza della parte centrale (m): 5,0 Profondità (m): 3,0

* fermata per 1 autobus

** fermata per 2 autobus

ANOMALIE RISCONTRABILI

01.03.02.A01 Buche

Consistono nella mancanza di materiale dalla superficie del manto stradale a carattere localizzato e con geometrie e profondità irregolari spesso fino a raggiungere gli strati inferiori, ecc.).

01.03.02.A02 Cedimenti

Consistono nella variazione della sagoma stradale caratterizzati da avvallamenti e crepe localizzati per cause diverse (frane, diminuzione e/o insufficienza della consistenza degli strati sottostanti, ecc.).

01.03.02.A03 Corrosione

Corrosione degli elementi metallici per perdita del requisito di resistenza agli agenti aggressivi chimici e/o per difetti del materiale.

01.03.02.A04 Deposito

Accumulo di detriti, foglie e di altri materiali estranei.

01.03.02.A05 Difetti di pendenza

Consiste in un errata pendenza longitudinale o trasversale per difetti di esecuzione o per cause esterne.

01.03.02.A06 Distacco

Disgregazione e distacco di parti notevoli del materiale che può manifestarsi anche mediante espulsione di elementi prefabbricati dalla loro sede.

01.03.02.A07 Esposizione dei ferri di armatura

Distacchi di parte di calcestruzzo (copriferro) e relativa esposizione dei ferri di armatura a fenomeni di corrosione per l'azione degli agenti atmosferici.

01.03.02.A08 Fessurazioni

Presenza di rotture singole, ramificate, spesso accompagnate da cedimenti e/o avvallamenti del manto stradale.

01.03.02.A09 Mancanza

Caduta e perdita di parti del materiale del manufatto.

01.03.02.A10 Presenza di vegetazione

Presenza di vegetazione caratterizzata dalla formazione di piante, licheni, muschi lungo le superfici stradali.

01.03.02.A11 Rottura

Rottura di parti degli elementi costituenti i manufatti.

01.03.02.A12 Sollevamento

Variazione localizzata della sagoma stradale con sollevamento di parti interessanti il manto stradale.

01.03.02.A13 Usura manto stradale

Si manifesta con fessurazioni, rotture, mancanza di materiale, buche e sollevamenti del manto stradale e/o della pavimentazione in genere.

CONTROLLI ESEGUIBILI DA PERSONALE SPECIALIZZATO

01.03.02.C01 Controllo pavimentazione

Cadenza: ogni 3 mesi

Tipologia: Aggiornamento

Controllo dello stato generale al fine di verificare l'assenza di eventuali buche e/o altre anomalie (mancanza di elementi, sollevamenti, difetti di pendenza, fessurazioni, presenza di vegetazione, ecc.) che possono rappresentare pericolo per la sicurezza ed incolumità delle persone. Controllo dello stato dei bordi e dei materiali lapidei stradali. Controllo dello stato di pulizia e verificare l'assenza di depositi e di eventuali ostacoli.

Requisiti da verificare: 1) *Accessibilità ai marciapiedi.*

Anomalie riscontrabili: 1) *Buche;* 2) *Cedimenti;* 3) *Difetti di pendenza;* 4) *Fessurazioni;* 5) *Presenza di vegetazione;* 6) *Rottura;* 7) *Sollevamento;* 8) *Usura manto stradale.*_

Ditte specializzate: *Specializzati vari.*_

01.03.02.C02 Controllo spazi

Cadenza: ogni mese

Tipologia: Controllo

Controllo dell'accessibilità degli spazi dei marciapiedi e di eventuali ostacoli.

Requisiti da verificare: 1) *Accessibilità ai marciapiedi.*

Anomalie riscontrabili: 1) *Presenza di vegetazione.*

Ditte specializzate: *Specializzati vari.*_

MANUTENZIONI ESEGUIBILI DA PERSONALE SPECIALIZZATO

01.03.02.I01 Pulizia percorsi pedonali

Cadenza: quando occorre

Pulizia periodica delle superfici costituenti i percorsi pedonali e rimozione di depositi e detriti. Lavaggio con prodotti detergenti idonei al tipo di materiale della pavimentazione in uso.

Ditte specializzate: *Generico.*_

01.03.02.I02 Riparazione pavimentazione

Cadenza: quando occorre

Riparazione delle pavimentazioni e/o rivestimenti dei percorsi pedonali con sostituzione localizzata di elementi rotti o fuori sede oppure sostituzione totale degli elementi della zona degradata e/o usurata. Demolizione ed asportazione dei vecchi elementi, pulizia e ripristino degli strati di fondo, pulizia e posa dei nuovi elementi con l'impiego di malte, colle, sabbia, bitumi liquidi a caldo. Le tecniche di posa e di rifiniture variano in funzione dei materiali, delle geometrie e del tipo di percorso pedonale.

Ditte specializzate: *Specializzati vari.*_

Elemento Manutenibile: 01.03.03

Pavimentazione pedonale in granito

Unità Tecnologica: 01.03**Aree pedonali - marciapiedi**

Si tratta di pavimentazioni indicate sia per fattori estetici che per la elevata resistenza all'usura. I graniti derivano dalla lavorazione di rocce magmatiche intrusive acide fanero-cristalline, costituite da quarzo, felspati sodico-potassici e miche. La lavorazione superficiale degli elementi, lo spessore, le dimensioni, ecc. variano anch'essi in funzione degli ambienti d'impiego.

REQUISITI E PRESTAZIONI (EM)

01.03.03.R01 Regolarità delle finiture

Classe di Requisiti: Adattabilità delle finiture

Classe di Esigenza: Fruibilità

Le pavimentazioni devono avere gli strati superficiali in vista privi di difetti, fessurazioni, scagliature o screpolature superficiali e/o comunque esenti da caratteri che possano rendere difficile la lettura formale.

Prestazioni:

Le superfici delle pavimentazioni non devono presentare fessurazioni a vista, né screpolature o sbollature superficiali. Le coloriture devono essere omogenee e non presentare tracce di ripresa di colore, che per altro saranno tollerate solamente su grandi superfici.

Livello minimo della prestazione:

I livelli minimi variano in funzione delle varie esigenze di aspetto come: la planarità; l'assenza di difetti superficiali; l'omogeneità di colore; l'omogeneità di brillantezza; l'omogeneità di insudiciamento, ecc..

ANOMALIE RISCONTRABILI

01.03.03.A01 Alterazione cromatica

Variazione di uno o più parametri che definiscono il colore.

01.03.03.A02 Degrado sigillante

Distacco e perdita di elasticità dei materiali utilizzati per le sigillature impermeabilizzanti e dei giunti.

01.03.03.A03 Deposito superficiale

Accumulo di pulviscolo atmosferico o di altri materiali estranei, di spessore variabile, poco coerente e poco aderente alla superficie del rivestimento.

01.03.03.A04 Disgregazione

Decoesione caratterizzata da distacco di granuli o cristalli sotto minime sollecitazioni meccaniche.

01.03.03.A05 Distacco

Disgregazione e distacco di parti notevoli del materiale che può manifestarsi anche mediante espulsione di elementi prefabbricati dalla loro sede.

01.03.03.A06 Macchie e graffiti

Imbrattamento della superficie con sostanze macchianti in grado di aderire e penetrare nel materiale.

01.03.03.A07 Scheggiature

Distacco di piccole parti di materiale lungo i bordi e gli spigoli delle lastre.

01.03.03.A08 Sollevamento e distacco dal supporto

Sollevamento e distacco dal supporto di uno o più elementi della pavimentazione.

CONTROLLI ESEGUIBILI DA PERSONALE SPECIALIZZATO**01.03.03.C01 Controllo generale delle parti a vista**

Cadenza: ogni anno

Tipologia: Controllo a vista

Controllo dello stato di conservazione delle finiture e verifica del grado di usura, di erosione, di brillantezza delle parti in vista. Controllare l'uniformità dell'aspetto cromatico delle superfici. Riscontro di eventuali anomalie (depositi, macchie, graffi, ecc.).

Requisiti da verificare: 1) *Regolarità delle finiture.*

Anomalie riscontrabili: 1) *Alterazione cromatica;* 2) *Degrado sigillante;* 3) *Deposito superficiale;* 4) *Disgregazione;* 5) *Distacco;* 6) *Macchie e graffiti;* 7) *Scheggiature;* 8) *Sollevamento e distacco dal supporto.*

Ditte specializzate: *Pavimentista.*_

MANUTENZIONI ESEGUIBILI DA PERSONALE SPECIALIZZATO**01.03.03.I01 Lucidatura superfici**

Cadenza: quando occorre

Ripristino degli strati superficiali previa levigatura e rinnovo della lucidatura a piombo (in particolare per marmi, graniti e marmette). Impregnazione a base di cere per i materiali lapidei usurati.

Ditte specializzate: *Pavimentista.*_

01.03.03.I02 Pulizia delle superfici

Cadenza: ogni settimana

Pulizia delle parti superficiali, rimozione di macchie, depositi e sporco mediante spazzolatura e lavaggio con acqua e soluzioni adatte al tipo di rivestimento.

Ditte specializzate: *Generico.*_

01.03.03.I03 Sostituzione degli elementi degradati

Cadenza: quando occorre

Sostituzione degli elementi usurati o rotti con altri analoghi previa rimozione delle parti deteriorati e relativa preparazione del fondo.

Ditte specializzate: *Pavimentista.*_

INDICE

01	AREA PARCHEGGI	pag.	3
01.01	Impianto di illuminazione		4
01.01.01	Pali in acciaio		8
01.02	Parcheeggi		11
01.02.01	Delimitazioni		13
01.02.02	Pavimentazioni bituminose		16
01.02.03	Segnaletica		18
01.03	Aree pedonali - marciapiedi		19
01.03.01	Ordoli e bordure		21
01.03.02	Marciapiedi		23
01.03.03	Pavimentazione pedonale in granito		27

IL TECNICO
Ing. Maurizio Contu

Comune di Selargius
Città Metropolitana di Cagliari

PIANO DI MANUTENZIONE

**PROGRAMMA DI
MANUTENZIONE**

SOTTOPROGRAMMA DELLE PRESTAZIONI

OGGETTO: LAVORI DI DEMOLIZIONE EX CINEMA ASTRA E REALIZZAZIONE
PARCHEGGI

COMMITTENTE: Comune di Selargius

Data, _____

IL TECNICO
Ing. Maurizio Contu

Adattabilità degli spazi**01 - AREA PARCHEGGI****01.03 - Aree pedonali - marciapiedi**

Codice	Elementi Manutenibili / Requisiti e Prestazioni / Controlli	Tipologia	Frequenza
01.03.02	Marciapiedi		
01.03.02.R01	Requisito: Accessibilità ai marciapiedi <i>Le aree pedonali ed i marciapiedi devono essere dimensionati ed organizzati in modo da essere raggiungibili e praticabili; deve essere garantita, inoltre, la sicurezza e l'accessibilità durante la circolazione da parte dell'utenza. _</i>		
01.03.02.C02	Controllo: Controllo spazi	Controllo	ogni mese
01.03.02.C01	Controllo: Controllo pavimentazione	Aggiornamento	ogni 3 mesi

Adattabilità delle finiture**01 - AREA PARCHEGGI****01.03 - Aree pedonali - marciapiedi**

Codice	Elementi Manutenibili / Requisiti e Prestazioni / Controlli	Tipologia	Frequenza
01.03.03	Pavimentazione pedonale in granito		
01.03.03.R01	Requisito: Regolarità delle finiture <i>Le pavimentazioni devono avere gli strati superficiali in vista privi di difetti, fessurazioni, scagliature o screpolature superficiali e/o comunque esenti da caratteri che possano rendere difficile la lettura formale.</i>		
01.03.03.C01	Controllo: Controllo generale delle parti a vista	Controllo a vista	ogni anno

Di stabilità**01 - AREA PARCHEGGI****01.01 - Impianto di illuminazione**

Codice	Elementi Manutenibili / Requisiti e Prestazioni / Controlli	Tipologia	Frequenza
01.01	Impianto di illuminazione		
01.01.R14	Requisito: Resistenza meccanica <i>Gli impianti di illuminazione devono essere realizzati con materiali in grado di contrastare in modo efficace il prodursi di deformazioni o rotture sotto l'azione di determinate sollecitazioni.</i>		

01.03 - Aree pedonali - marciapiedi

Codice	Elementi Manutenibili / Requisiti e Prestazioni / Controlli	Tipologia	Frequenza
01.03.01	Cordoli e bordure		
01.03.01.R01	Requisito: Resistenza a compressione <i>Essi dovranno avere una resistenza alle sollecitazioni a compressione.</i>		

Facilità d'intervento**01 - AREA PARCHEGGI****01.01 - Impianto di illuminazione**

Codice	Elementi Manutenibili / Requisiti e Prestazioni / Controlli	Tipologia	Frequenza
01.01	Impianto di illuminazione		
01.01.R04	Requisito: Accessibilità <i>Gli elementi costituenti l'impianto di illuminazione devono essere facilmente accessibili per consentire un facile utilizzo sia nel normale funzionamento sia in caso di guasti. __</i>		
01.01.R08	Requisito: Identificabilità <i>Gli elementi costituenti l'impianto di illuminazione devono essere facilmente identificabili per consentire un facile utilizzo. Deve essere presente un cartello sul quale sono riportate le funzioni degli interruttori nonché le azioni da compiere in caso di emergenza su persone colpite da folgorazione. __</i>		
01.01.R12	Requisito: Montabilità / Smontabilità <i>Gli elementi costituenti l'impianto di illuminazione devono essere atti a consentire la collocazione in opera di altri elementi in caso di necessità.</i>		

01.03 - Aree pedonali - marciapiedi

Codice	Elementi Manutenibili / Requisiti e Prestazioni / Controlli	Tipologia	Frequenza
01.03	Aree pedonali - marciapiedi		
01.03.R01	Requisito: Accessibilità <i>Le aree pedonali ed i marciapiedi devono essere dimensionati ed organizzati in modo da essere raggiungibili e praticabili, garantire inoltre la sicurezza e l'accessibilità durante la circolazione da parte dell'utenza.</i>		

Funzionalità d'uso**01 - AREA PARCHEGGI****01.01 - Impianto di illuminazione**

Codice	Elementi Manutenibili / Requisiti e Prestazioni / Controlli	Tipologia	Frequenza
01.01	Impianto di illuminazione		
01.01.R03	Requisito: (Attitudine al) controllo delle dispersioni elettriche <i>Per evitare qualsiasi pericolo di folgorazione alle persone, causato da un contatto diretto, i componenti degli impianti di illuminazione devono essere dotati di collegamenti equipotenziali con l'impianto di terra dell'edificio.</i>		
01.01.R06	Requisito: Comodità di uso e manovra <i>Gli impianti di illuminazione devono essere realizzati con materiali e componenti aventi caratteristiche di facilità di uso, di funzionalità e di manovrabilità.</i>		
01.01.01	Pali in acciaio		
01.01.01.R01	Requisito: Efficienza luminosa <i>I componenti che sviluppano un flusso luminoso devono garantire una efficienza luminosa non inferiore a quella stabilita dai costruttori delle lampade.</i>		
01.01.01.R02	Requisito: Impermeabilità ai liquidi <i>I componenti dei lampioni devono essere in grado di evitare il passaggio di fluidi liquidi per evitare alle persone qualsiasi pericolo di folgorazione per contatto diretto secondo quanto prescritto dalla normativa.</i>		

01.02 - Parcheggi

Codice	Elementi Manutenibili / Requisiti e Prestazioni / Controlli	Tipologia	Frequenza
01.02	Parcheggi		
01.02.R01	Requisito: Accessibilità <i>I parcheggi, le aree a sosta, le vie di accesso e di uscita degli stessi devono essere dimensionati ed organizzati in modo da essere raggiungibile e praticabile, garantire inoltre la sicurezza e l'accessibilità durante la circolazione da parte dell'utenza.</i>		

Funzionalità in emergenza**01 - AREA PARCHEGGI****01.01 - Impianto di illuminazione**

Codice	Elementi Manutenibili / Requisiti e Prestazioni / Controlli	Tipologia	Frequenza
01.01	Impianto di illuminazione		
01.01.R13	Requisito: Regolabilità <i>I componenti degli impianti di illuminazione devono essere in grado di consentire adeguamenti funzionali da parte di operatori specializzati.</i>		

Protezione dagli agenti chimici ed organici

01 - AREA PARCHEGGI

01.01 - Impianto di illuminazione

Codice	Elementi Manutenibili / Requisiti e Prestazioni / Controlli	Tipologia	Frequenza
01.01	Impianto di illuminazione		
01.01.R05	Requisito: Assenza di emissioni di sostanze nocive <i>Gli elementi degli impianti di illuminazione devono limitare la emissione di sostanze inquinanti o comunque nocive alla salute degli utenti. _</i>		
01.01.R15	Requisito: Stabilità chimico reattiva <i>L'impianto di illuminazione deve essere realizzato con materiali in grado di mantenere inalterate nel tempo le proprie caratteristiche chimico-fisiche. _</i>		

Protezione dai rischi d'intervento**01 - AREA PARCHEGGI****01.01 - Impianto di illuminazione**

Codice	Elementi Manutenibili / Requisiti e Prestazioni / Controlli	Tipologia	Frequenza
01.01	Impianto di illuminazione		
01.01.R11	Requisito: Limitazione dei rischi di intervento <i>Gli elementi costituenti l'impianto di illuminazione devono essere in grado di consentire ispezioni, manutenzioni e sostituzioni in modo agevole ed in ogni caso senza arrecare danno a persone o cose.</i>		

Protezione elettrica

01 - AREA PARCHEGGI

01.01 - Impianto di illuminazione

Codice	Elementi Manutenibili / Requisiti e Prestazioni / Controlli	Tipologia	Frequenza
01.01	Impianto di illuminazione		
01.01.R10	Requisito: Isolamento elettrico <i>Gli elementi costituenti l'impianto di illuminazione devono essere in grado di resistere al passaggio di cariche elettriche senza perdere le proprie caratteristiche.</i>		
01.01.01	Pali in acciaio		
01.01.01.R03	Requisito: Isolamento elettrico <i>Gli elementi costituenti i lampioni devono essere in grado di resistere al passaggio di cariche elettriche senza perdere le proprie caratteristiche.</i>		

Sicurezza d'intervento**01 - AREA PARCHEGGI****01.01 - Impianto di illuminazione**

Codice	Elementi Manutenibili / Requisiti e Prestazioni / Controlli	Tipologia	Frequenza
01.01	Impianto di illuminazione		
01.01.R02	<p>Requisito: (Attitudine al) controllo della condensazione interstiziale</p> <p><i>I componenti degli impianti di illuminazione capaci di condurre elettricità devono essere in grado di evitare la formazione di acqua di condensa per evitare alle persone qualsiasi pericolo di folgorazioni per contatto diretto secondo quanto prescritto dalla norma CEI 64-8. __</i></p>		
01.01.R09	<p>Requisito: Impermeabilità ai liquidi</p> <p><i>I componenti degli impianti di illuminazione devono essere in grado di evitare il passaggio di fluidi liquidi per evitare alle persone qualsiasi pericolo di folgorazione per contatto diretto secondo quanto prescritto dalla normativa.</i></p>		

Visivi**01 - AREA PARCHEGGI****01.01 - Impianto di illuminazione**

Codice	Elementi Manutenibili / Requisiti e Prestazioni / Controlli	Tipologia	Frequenza
01.01	Impianto di illuminazione		
01.01.R01	Requisito: (Attitudine al) controllo del flusso luminoso <i>I componenti degli impianti di illuminazione devono essere montati in modo da controllare il flusso luminoso emesso al fine di evitare che i fasci luminosi possano colpire direttamente gli apparati visivi delle persone.</i>		
01.01.R07	Requisito: Efficienza luminosa <i>I componenti che sviluppano un flusso luminoso devono garantire una efficienza luminosa non inferiore a quella stabilita dai costruttori delle lampade.</i>		

INDICE

Elenco Classe di Requisiti:

Adattabilità degli spazi	pag.	2
Adattabilità delle finiture	pag.	3
Di stabilità	pag.	4
Facilità d'intervento	pag.	5
Funzionalità d'uso	pag.	6
Funzionalità in emergenza	pag.	7
Protezione dagli agenti chimici ed organici	pag.	8
Protezione dai rischi d'intervento	pag.	9
Protezione elettrica	pag.	10
Sicurezza d'intervento	pag.	11
Visivi	pag.	12

IL TECNICO
Ing. Maurizio Contu

Comune di Selargius
Città Metropolitana di Cagliari

PIANO DI MANUTENZIONE

**PROGRAMMA DI
MANUTENZIONE**

SOTTOPROGRAMMA DEGLI INTERVENTI

OGGETTO: LAVORI DI DEMOLIZIONE EX CINEMA ASTRA E REALIZZAZIONE
PARCHEGGI

COMMITTENTE: Comune di Selargius

Data, _____

IL TECNICO
Ing. Maurizio Contu

01 - AREA PARCHEGGI

01.01 - Impianto di illuminazione

Codice	Elementi Manutenibili / Interventi	Frequenza
01.01.01	Pali in acciaio	
01.01.01.I02	Intervento: Sostituzione dei pali <i>Sostituzione dei pali e dei relativi elementi accessori secondo la durata di vita media fornita dal produttore. _</i>	quando occorre
01.01.01.I03	Intervento: Verniciatura <i>Eeguire un ripristino dello strato protettivo dei pali quando occorre.</i>	quando occorre
01.01.01.I01	Intervento: Pulizia <i>Eeguire la pulizia della coppa e del riflettore mediante straccio umido e detergente. _</i>	ogni 3 mesi

01.02 - Parcheggi

Codice	Elementi Manutenibili / Interventi	Frequenza
01.02.01	Delimitazioni	
01.02.01.I01	Intervento: Ripristino <i>Ripristino delle vernici speciali rifrangenti o dei laminati plastici colorati autoadesivi mediante l'impiego di materiali idonei e con caratteristiche specifiche. Sostituzione di eventuali elementi segnaletici della pavimentazione degradati.</i>	quando occorre
01.02.02	Pavimentazioni bituminose	
01.02.02.I02	Intervento: Ripristino degli strati <i>Ripristino degli strati, previa accurata pulizia delle superfici, rimozione delle parti disaggregate, riempimento con rivestimenti di analoghe caratteristiche e successiva compattazione con rullo meccanico.</i>	quando occorre
01.02.02.I01	Intervento: Pulizia delle superfici <i>Pulizia e rimozione dello sporco superficiale mediante spazzolatura manuale degli elementi o con tecniche di rimozione dei depositi, adatte al tipo di rivestimento, e con detergenti appropriati.</i>	ogni settimana
01.02.03	Segnaletica	
01.02.03.I01	Intervento: Ripristino segnaletica <i>Rifacimento dei simboli mediante l'applicazione di vernici, materiali termoplastici, materiali plastici indurenti a freddo, linee e simboli preformati.</i>	quando occorre

01.03 - Aree pedonali - marciapiedi

Codice	Elementi Manutenibili / Interventi	Frequenza
01.03.01	Cordoli e bordure	
01.03.01.I01	Intervento: Reintegro dei giunti <i>Reintegro dei giunti verticali tra gli elementi contigui in caso di sconnessioni o di fuoriuscita di materiale (sabbia di allettamento e/o di sigillatura).</i>	quando occorre
01.03.01.I02	Intervento: Sostituzione <i>Sostituzione degli elementi rotti e/o comunque rovinati con altri analoghi.</i>	quando occorre
01.03.02	Marciapiedi	
01.03.02.I01	Intervento: Pulizia percorsi pedonali <i>Pulizia periodica delle superfici costituenti i percorsi pedonali e rimozione di depositi e detriti. Lavaggio con prodotti detergenti idonei al tipo di materiale della pavimentazione in uso.</i>	quando occorre
01.03.02.I02	Intervento: Riparazione pavimentazione <i>Riparazione delle pavimentazioni e/o rivestimenti dei percorsi pedonali con sostituzione localizzata di elementi rotti o fuori sede oppure sostituzione totale degli elementi della zona degradata e/o usurata. Demolizione ed asportazione dei vecchi elementi, pulizia e ripristino degli strati di fondo, pulizia e posa dei nuovi elementi con l'impiego di malte, colle, sabbia, bitumi liquidi a caldo. Le tecniche di posa e di rifiniture variano in funzione dei materiali, delle geometrie e del tipo di percorso pedonale. _</i>	quando occorre
01.03.03	Pavimentazione pedonale in granito	

01.03.03.I01	Intervento: Lucidatura superfici <i>Ripristino degli strati superficiali previa levigatura e rinnovo della lucidatura a piombo (in particolare per marmi, graniti e marmette). Impregnazione a base di cere per i materiali lapidei usurati.</i>	quando occorre
01.03.03.I03	Intervento: Sostituzione degli elementi degradati <i>Sostituzione degli elementi usurati o rotti con altri analoghi previa rimozione delle parti deteriorati e relativa preparazione del fondo.</i>	quando occorre
01.03.03.I02	Intervento: Pulizia delle superfici <i>Pulizia delle parti superficiali, rimozione di macchie, depositi e sporco mediante spazzolatura e lavaggio con acqua e soluzioni adatte al tipo di rivestimento.</i>	ogni settimana

INDICE

01	AREA PARCHEGGI	pag.	2
01.01	Impianto di illuminazione		2
01.01.01	Pali in acciaio		2
01.02	Parcheeggi		2
01.02.01	Delimitazioni		2
01.02.02	Pavimentazioni bituminose		2
01.02.03	Segnaletica		2
01.03	Aree pedonali - marciapiedi		2
01.03.01	cordoli e bordure		2
01.03.02	Marciapiedi		2
01.03.03	Pavimentazione pedonale in granito		2

IL TECNICO
Ing. Maurizio Contu

Comune di Selargius
Città Metropolitana di Cagliari

PIANO DI MANUTENZIONE

**PROGRAMMA DI
MANUTENZIONE**

SOTTOPROGRAMMA DEI CONTROLLI

OGGETTO: LAVORI DI DEMOLIZIONE EX CINEMA ASTRA E REALIZZAZIONE
PARCHEGGI

COMMITTENTE: Comune di Selargius

Data, _____

IL TECNICO
Ing. Maurizio Contu

01 - AREA PARCHEGGI

01.01 - Impianto di illuminazione

Codice	Elementi Manutenibili / Controlli	Tipologia	Frequenza
01.01.01	Pali in acciaio		
01.01.01.C01	Controllo: Controllo corpi illuminanti <i>Verificare l'efficienza dei reattori, starter, condensatori, lampade ed altri accessori. _</i>	Ispezione	ogni 3 mesi
01.01.01.C02	Controllo: Controllo generale <i>Controllo dell'integrità dei pali verificando lo stato di tenuta del rivestimento, delle connessioni e dell'ancoraggio a terra. _</i>	Controllo a vista	ogni 3 mesi

01.02 - Parcheggi

Codice	Elementi Manutenibili / Controlli	Tipologia	Frequenza
01.02.01	Delimitazioni		
01.02.01.C01	Controllo: Controllo dello stato <i>Controllare periodicamente le condizioni e l'integrità delle delimitazioni. Controllare l'aspetto cromatico ed in particolare la consistenza dei colori corrispondenti alle diverse simbologie.</i>	Controllo	ogni 6 mesi
01.02.02	Pavimentazioni bituminose		
01.02.02.C01	Controllo: Controllo generale delle parti a vista <i>Controllo dello stato di conservazione delle finiture e verifica del grado di usura o di erosione delle parti in vista. Controllare l'uniformità dell'aspetto cromatico delle superfici. Riscontro di eventuali anomalie (depositi, distacchi, ecc.).</i>	Controllo a vista	ogni anno
01.02.03	Segnaletica		
01.02.03.C01	Controllo: Controllo dello stato <i>Controllare periodicamente le condizioni e l'integrità dei simboli. Controllare l'aspetto cromatico ed in particolare la consistenza dei colori corrispondenti alle diverse simbologie. Controllare l'efficienza della segnaletica ed in particolare la visibilità in condizioni diverse (diurne, notturne, con luce artificiale, con nebbia, ecc.). Controllare la disposizione dei segnali in funzione della logica e disciplina di circolazione dell'utenza.</i>	Controllo	ogni 6 mesi

01.03 - Aree pedonali - marciapiedi

Codice	Elementi Manutenibili / Controlli	Tipologia	Frequenza
01.03.01	Cordoli e bordure		
01.03.01.C01	Controllo: Controllo generale <i>Controllo generale delle parti a vista e di eventuali anomalie. Verifica dell'integrità delle parti e dei giunti verticali tra gli elementi contigui. _</i>	Controllo	ogni anno
01.03.02	Marciapiedi		
01.03.02.C02	Controllo: Controllo spazi <i>Controllo dell'accessibilità degli spazi dei marciapiedi e di eventuali ostacoli.</i>	Controllo	ogni mese
01.03.02.C01	Controllo: Controllo pavimentazione <i>Controllo dello stato generale al fine di verificare l'assenza di eventuali buche e/o altre anomalie (mancanza di elementi, sollevamenti, difetti di pendenza, fessurazioni, presenza di vegetazione, ecc.) che possono rappresentare pericolo per la sicurezza ed incolumità delle persone. Controllo dello stato dei bordi e dei materiali lapidei stradali. Controllo dello stato di pulizia e verificare l'assenza di depositi e di eventuali ostacoli. _</i>	Aggiornamento	ogni 3 mesi
01.03.03	Pavimentazione pedonale in granito		
01.03.03.C01	Controllo: Controllo generale delle parti a vista <i>Controllo dello stato di conservazione delle finiture e verifica del grado di usura, di erosione, di brillantezza delle parti in vista. Controllare l'uniformità dell'aspetto cromatico delle superfici. Riscontro di eventuali anomalie (depositi, macchie, graffi, ecc.).</i>	Controllo a vista	ogni anno

INDICE

01	AREA PARCHEGGI	pag.	2
01.01	Impianto di illuminazione		2
01.01.01	Pali in acciaio		2
01.02	Parcheeggi		2
01.02.01	Delimitazioni		2
01.02.02	Pavimentazioni bituminose		2
01.02.03	Segnaletica		2
01.03	Aree pedonali - marciapiedi		2
01.03.01	Ordoli e bordure		2
01.03.02	Marciapiedi		2
01.03.03	Pavimentazione pedonale in granito		2

IL TECNICO
Ing. Maurizio Contu